

 **ТОРГОВЫЙ ДОМ**
ХИМПРИБОР 1

УПРАВЛЯЙ ПОТОКОМ

**ПРОИЗВОДСТВО И ПРОДАЖА
ТРУБОПРОВОДНОЙ АРМАТУРЫ**

WWW.TD-HIMPRIBOR.RU

Уважаемые Партнеры,

ЗАО «Химприбор-1» основано в 1982 году на базе ОАО «Опытного Конструкторского Бюро Автоматики» г. Тула.

ЗАО «Химприбор-1» **работает более 18 лет** в сфере газоснабжения, теплоснабжения, нефтеперерабатывающей, пищевой, топливно-энергетической промышленности России и стран ближнего зарубежья.

Является одним из ведущих производителей шаровой запорной арматуры России. За это время разработано **более 20 модификаций** шаровой запорной арматуры, освоен выпуск «оригинальных» конструкций для управления сложными потоками, с «рубашкой обогрева», шаровые краны для подземной установки, а в настоящее время уже выпущена опытная партия шаровых кранов новой модификации, рассчитанных на применение в высокотемпературных условиях рабочей среды до 450 °С.

Гарантиями качества выпускаемой продукции являются высококвалифицированные кадры и постоянное повышение их квалификации, современное оборудование, применение новейших технологий и материалов, наличие сертификатов **Госстандарта РФ**, разрешений Ростехнадзора и сертификатов СЭС РФ.

Нашими постоянными потребителями являются:

РУП ПО «Беларусь калий»,
ОАО «Лукойл»,
ОАО «Нижегород Теплоэнерго»,
ОАО «Тула энерго»,
ОАО «Минск энерго»,
«Внуковские Авиалинии»,
ОАО «Щекино Азот»,
ОАО «Тольятти Азот»,
ОАО «Куйбышев Азот»,
ОАО «Рязанский Нефтеперерабатывающий Завод»,
ОАО «ВоронежСинтезКаучук»,
РУП ПО «БеларусьНефть»
и значимые предприятия Республики Казахстан.

Наша компания является структурным подразделением Завода ЗАО «Химприбор-1», который располагается в Туле.

ООО Торговый Дом «Химприбор 1» освоено такое направление, как комплектация потребителей не профильной продукцией для **комплексных поставок** на объект заказчика клапанов, задвижек, систем монтажа, отводов, переходов, в том числе и больших диаметров и других элементов трубопровода в максимально короткие сроки.

В настоящее время ООО Торговый Дом «Химприбор 1» имеет свое **представительство в Республике Казахстан.**

Закрытое акционерное общество

"ХИМПРИБОР-1"

РОССИЯ, 300028, г. ТУЛА, ул. БОЛДИНА, 94.
Т.(4872)24-70-80. ф.(4872) 24-70-80
ИНН 7104001675, Р/с 40702810003010000180
в ГФ АПБ «СОЛИДАРНОСТЬ» г. ТУЛЫ
К/с.30101810100000000756 БИК Банка 047003756
ОКОНХ 95300 ОКПО 12463751

ДИРЕКТОРУ

ООО ТД «ХИМПРИБОР-1»

Н.Ю. Елисеёву

43/5-24 № 10 января 2012

Настоящим сообщаем, что реализация продукции, выпускаемая ЗАО «ХИМПРИБОР-1» ведется только через структурное подразделение завода ООО ТД «ХИМПРИБОР-1», которое обладает всеми полномочиями (правом заключением договоров, выдачей сертификатов генерального дилерства и определением ценовой политики).

При поставки продукции через выше указанное структурное подразделение завод несет все гарантийные и платежные обязательства.

С уважением,

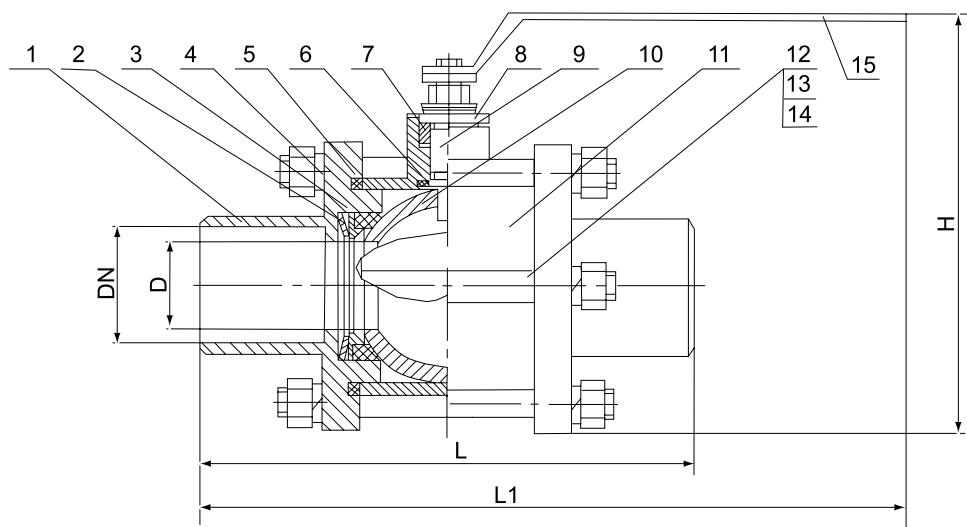
Директор ЗАО «ХИМПРИБОР-1»

И. Б. Лурье



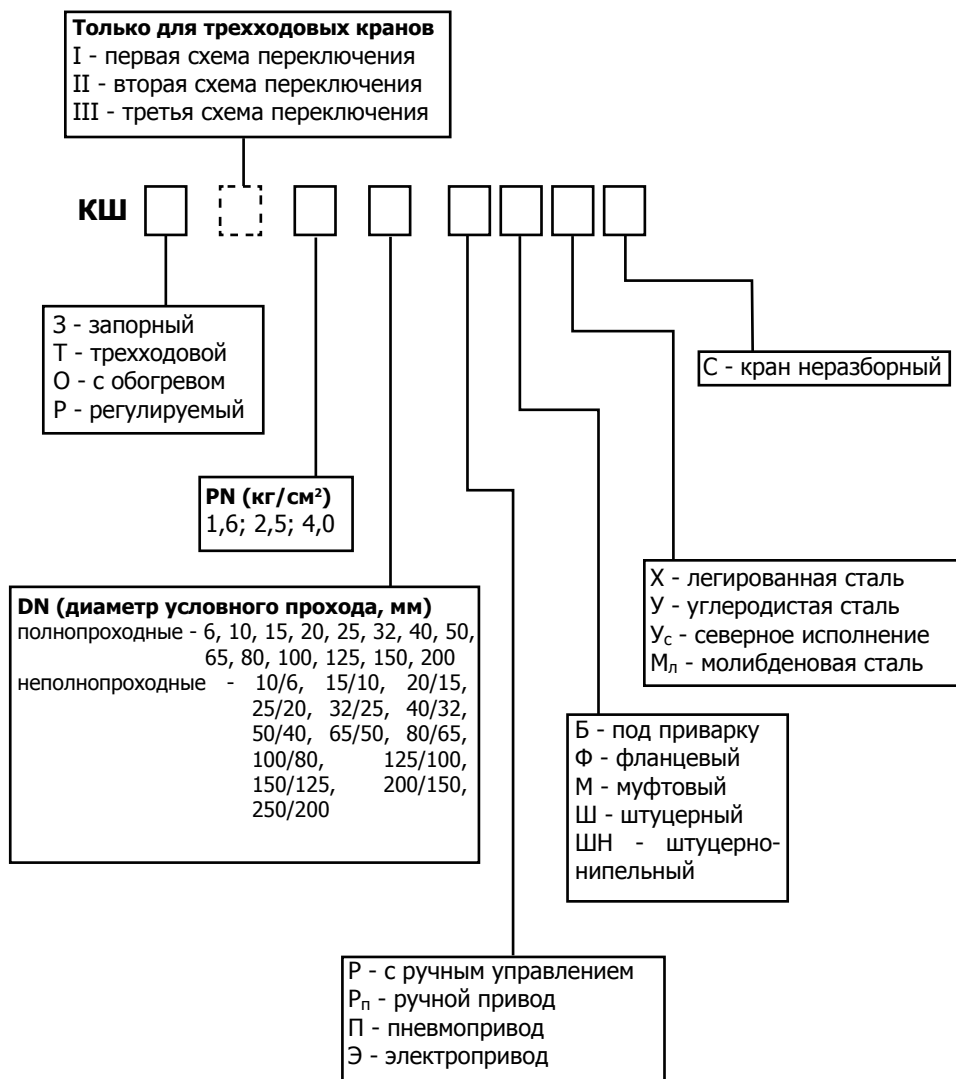
Исполнитель
4872-24-70-80
Майдяченко Т.В.

УСТРОЙСТВО КРАНА ШАРОВОГО



- 1-патрубок;
- 2-тарельчатая пружина;
- 3-обойма;
- 4-седло;
- 5-кольцо уплотнительное;
- 6-прокладка;
- 7-штулка;
- 8-шайба упорная;
- 9-поводок;
- 10-пробка;
- 11-корпус;
- 12-шпилька;
- 13-гайка;
- 14-шайба;
- 15-рукоятка управления.

РАСШИФРОВКА ИСПОЛНЕНИЯ КРАНОВ



СВЕДЕНИЯ О МАТЕРИАЛАХ

Для кранов исполнения из коррозиестойких сталей основные металлические детали

Сталь 12Х18Н10Т,
10Х17Н13М2Т,
06ХН28МДТ, 14Х17Н2
ГОСТ 5632-72

Для кранов исполнения из углеродистых сталей основные металлические детали

Сталь 20 ГОСТ 1050-88, кроме пробки и поводка, которые во всех исполнениях изготавливаются из коррозиестойких сталей.

Неметаллические детали для всех исполнений

Фторопласт Ф-4 ТУ 6-054-810-7,
Резина 7В-14 ТУ 38005204-84,
ИРП 1377 ТУ 38.0051166-98

УСЛОВИЯ ЭКСПЛУАТАЦИИ

Установка арматуры с проточной частью из углеродистой Стали 20 ГОСТ 1050-88

Трубопроводы по транспортировке неагрессивного природного газа, нефтепродуктов, в тепловых сетях для подачи горячей или холодной воды.

Установка арматуры с проточной частью из коррозиестойкой стали 12Х18Н10Т ГОСТ 5632-72

Трубопроводы с агрессивными и нейтральными жидкостями, с питьевой водой, не содержащими механических примесей, кроме мелко дисперсионных, размером до 100 мкм в количестве до 0,2%, не склонных к кристаллизации и полимеризации.

Температура рабочей среды от -70 °С до +200 °С

Краны имеют вид климатического исполнения УХЛ 2 по ГОСТ 15150-69 с уточненным диапазоном температур. По устойчивости к воздействию температуры и влажности окружающего воздуха краны имеют исполнение С 4, по атмосферному давлению исполнение Р1 по ГОСТ 12997-84. Содержание вредных веществ в воздухе рабочей зоны эксплуатации кранов не должно превышать концентраций в соответствии с ГОСТ 12.1.005-88.

Температура окружающей среды
Герметичность затвора класс А или В по ГОСТ 9544-93 в зависимости от заказа.

Кран шаровый регулирующий (КШР)

Кран шаровый запорный (КШЗ)

Кран шаровый трехходовой (КШТ)

Разборный

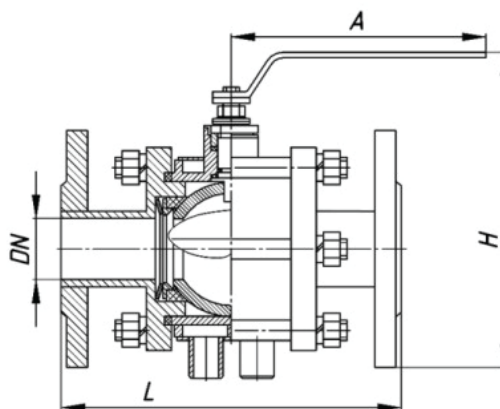
Неразборный

С обогревом

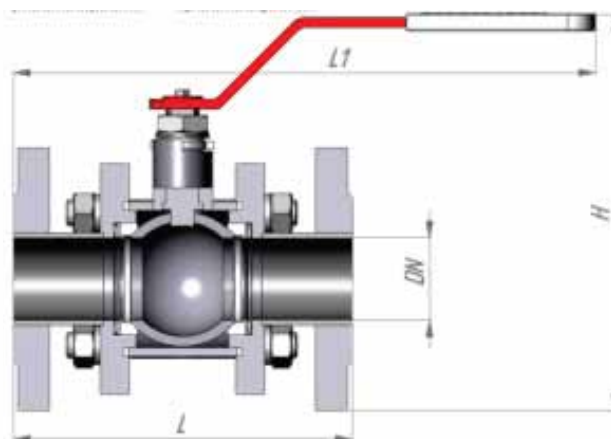
Фланцевый	Приварной	Муфтовый	Штуцерный
-----------	-----------	----------	-----------

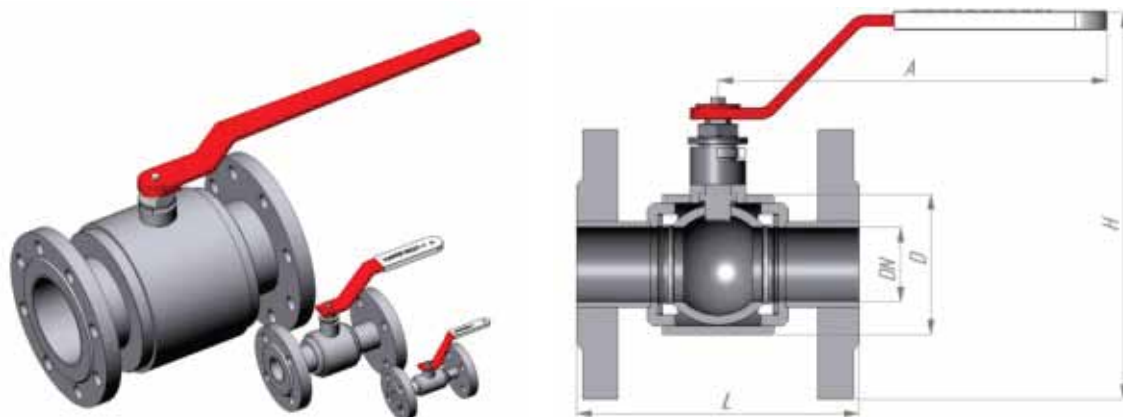
ООО ТД "Химприбор 1" поставляет на рынок России и ближнего зарубежья шаровые краны более чем 18 модификаций. Каждая модификация может быть выполнена в нескольких вышеперечисленных исполнениях.

По Вашему желанию трубопроводная арматура производства завода ЗАО "Химприбор-1" может быть изготовлена в уникальном исполнении по предоставленным чертежам или техническому заданию.

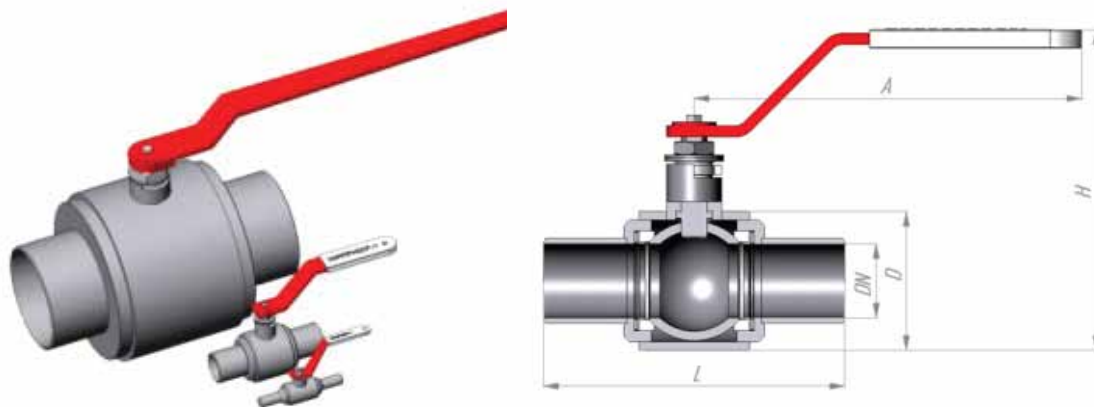


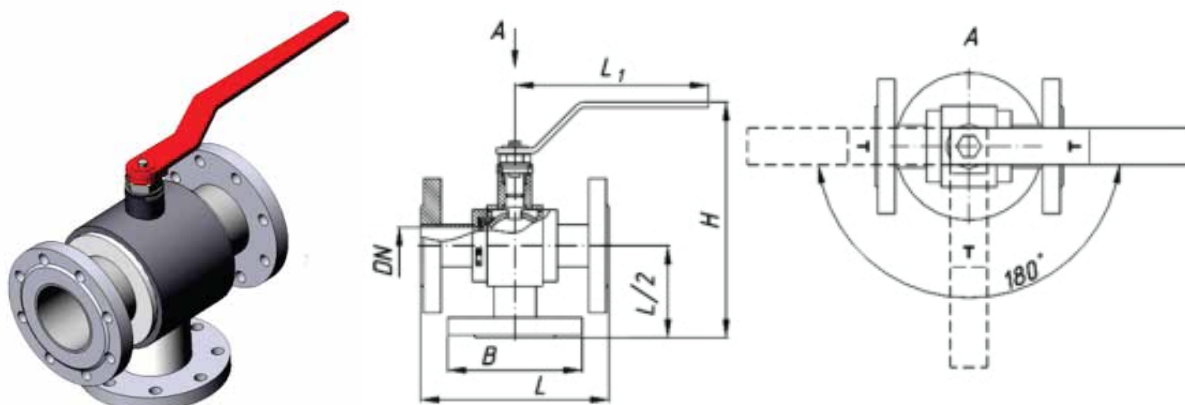
Краны шаровые регулирующие (КШР) предназначены для установки в качестве запорно-регулирующих устройств на технологических линиях химических, нефтеперерабатывающих, целлюлозно-бумажных и других производств, с жидкими, газообразными, в том числе агрессивными, рабочими средами. Выполняет функцию регулировки силы потока рабочей среды.





Краны шаровые запорные (КШЗ) предназначены для установки в качестве запорно-регулирующих устройств на технологических линиях химических, нефтеперерабатывающих, целлюлозно-бумажных и других производств, с жидкими, газообразными, в том числе агрессивными, рабочими средами. Работает по принципу открыто - закрыто.

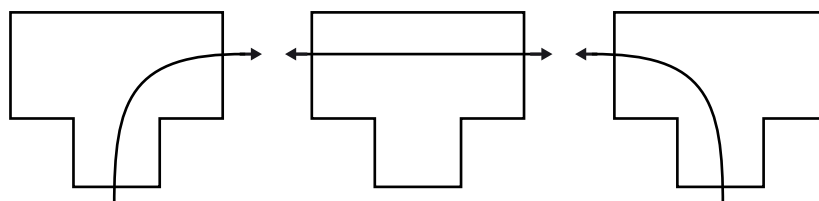




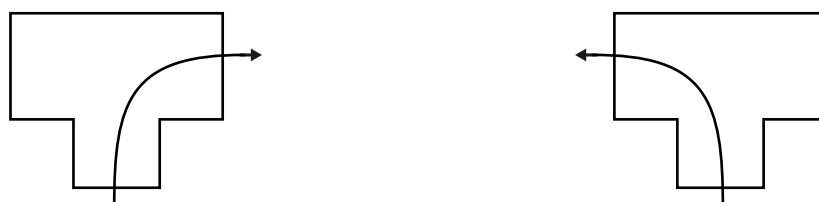
Краны шаровые трехходовые (КШТ) предназначены для установки в качестве запорно-регулирующих устройств на технологических линиях химических, нефтеперерабатывающих, целлюлозно-бумажных и других производств, с жидкими, газообразными, в том числе агрессивными, рабочими средами. Отличительными особенностями является возможность переключения направления потока рабочей среды.

СХЕМЫ ПЕРЕКЛЮЧЕНИЯ кранов шаровых трехходовых КШТ - 16(25, 40)

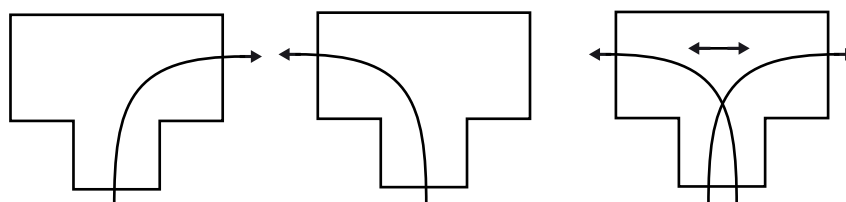
1. Первая схема переключения - 3-х позиционная:



2. Вторая схема переключения - 2-х позиционная:



3. Третья схема переключения - 3-х позиционная:





ООО Торговый Дом «ХИМПРИБОР 1»

Россия, 603163, г. Н.Новгород, ул. Казанское шоссе, 18, офис 25;

Тел.: 8 (831) 278-83-67 (многоканальный)

e-mail: mrp@td-himpribor.ru

www.td-himpribor.ru

Юр. адрес: 300028, РФ, г. Тула, ул. Болдина, 94;

Почт. адрес:

ИНН: 7104054701

КПП: 710401001

Р/сч: 40702810900010001083;

Филиал «Тульский» ООО КБ «АРЕСБАНК»

300000, г. Тула, ул. Тургеневская, 69;

К/сч 30101810300000000792 в ГРКЦ ГУ Банка России по Тульской области;

БИК: 047003792;

ОГРН: 1027739554930;

04.04.2007г.